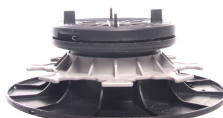


PLOTS AUTONIVELANTS

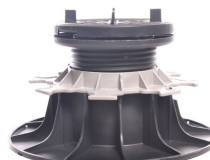
HAUTEURS RÉGLABLES : 55/75 MM,
65/95 MM, 95/155MM, 155/245 MM
GAMME «ESSENTIEL»



HA 55/75



HA 65/95

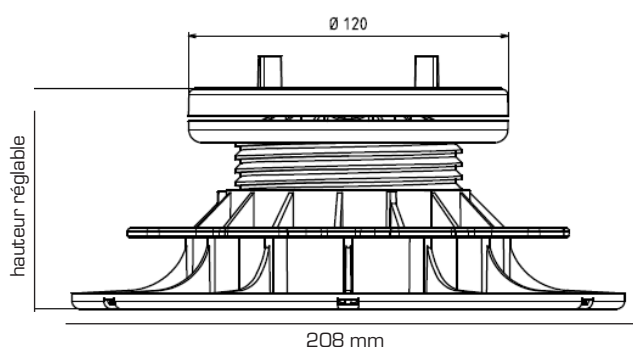


HA 95/155



HA 155/245

CARACTÉRISTIQUES



- › Matière : polypropylène recyclé
- › Couleur : noir, écrou gris
- › Ecarteur : hauteur : 9 mm / épaisseur : 3 mm / quantité : 4
- › Diamètre du flasque : 208 mm - Surface d'appui au sol > 300 cm²
- › Diamètre tête du plot : 120 mm - Surface d'appui > 100 cm²
- › Résistant aux températures entre -30°C et +60°C
- › Résistant aux UV et au GEL
- › Résistant au test d'écrasement avec charge supérieure à 1 tonne.

APPLICATIONS

- › Création de terrasse dalle céramique, pierre, béton et caillebotis bois à usage piéton uniquement.
- › Idéal pour une pose sur sol non plan ou irrégulier.

LES + PRODUIT

- › Compense et permet de créer une pente jusqu'à 5% quelque soit la nature du sol.
- › Tête montée sur pivot.
- › S'adapte aux irrégularités de la zone concernée.

CONDITIONNEMENT

HA 55/75	HA 65/95	HA 95/155	HA 155/245
Sac de 60 pces	Sac de 60 pces	Sac de 40 pces	Sac de 40 pces



RECOMMANDATIONS D'UTILISATION

- › Terrasse à usage piéton uniquement.
- › Usage extérieur uniquement.
- › Utilisation avec des dalles autoportantes de classe T7, T11 ou F+.
- › Respecter les préconisations de pose du fabricant du dallage, et calculer le nombre de plots par m² suivant usage.
- › Pose sur étanchéité (conforme au DTU 43.1).
- › Consulter nos conseils de pose sur notre site internet.
- › Le plot autonivelant H55/75 mm n'est pas compatible avec la rehausse de 60.
- › Gomme acoustique non fournie.



www.jouplast.com



Document protégé par les droits d'auteur. Toute reproduction, copie, extraction, réutilisation dans d'autres publications, traduction ou adaptation, affichage, diffusion ou modification, totale ou partielle, sans l'autorisation écrite de TMP CONVERT est strictement interdite et sera sanctionnée.

TMP CONVERT se réserve le droit de rajouter, de modifier ou de supprimer des informations à tout moment, sans avertissement au préalable.